

## Beschreibung

Der Stromverteiler ist für die Aufnahme von thermischen steckbaren Schutzschaltern des Typs 1170-21, 1180 und 1610 konzipiert. Aufgebaut ist er als Leiterplattenmodul für Tragschienenmontage. Der Einsatzbereich ist vor allem in Schaltschränken für Nutz- und Sonderfahrzeuge und mobile Baumaschinen.

Der von einem Netzteil eingespeiste Strom wird auf 5 Kanäle/Steckplätze verteilt. Je Schutzschalter gibt es zwei LEDs. Die rote LED leuchtet bei ausgelöstem Schutzschalter. Die grüne LED leuchtet bei eingeschaltetem Schutzschalter. Über den Verteiler wird eine Sammel-signalisierung erzeugt. Dieses Signal kann über ein potenzialfreies Relais abgefragt werden. Die Jumper ermöglichen das Überbrücken der Signalisierung für einzelne Schutzschalter, wenn diese nicht bestückt sind.



## Wesentliche Merkmale

- Stromverteilungssystem für Hutschienenmontage
- Nennspannung DC 12V / DC 24V
- max. 25A pro Lastkanal
- Verschiedene Schutzschalter steckbar
- Signalisierung über Relais und LEDs

## Ihr Nutzen

- Platzersparnis durch Leiterplattentechnologie
- Einfaches Erkennen des Zustandes der Schutzschalter
- Einfache und schnelle Montage
- Vereinfachtes und gewichtsoptimiertes Kabelmanagement

## Vorzugstypen – weitere Details zu sämtlichen Produktvarianten siehe Bestellnummernschlüssel

Vorzugstypen sind die E-T-A Geräte, die unsere Kunden am häufigsten einsetzen. Wir fertigen unsere Vorzugstypen in besonders großen

Mengen. Gleichzeitig haben unsere Vorzugstypen kürzere Lieferzeiten als andere Varianten.

PBM-1170-05-V0060-B	Mit Signalisierung (Relais). Mit grüner und roter LED, 24 V DC
PBM-1170-05-V0060-D	Mit Signalisierung (Relais). Mit grüner und roter LED, 12 V DC

## Anleitungen

Das aktuelle Datenblatt steht Ihnen auf unserer Webseite zur Verfügung: [www.e-t-a.de/d652](http://www.e-t-a.de/d652)

Die zur Verfügung gestellten Informationen zu unseren Produkten sind nach unserem Wissen genau und zuverlässig, jedoch übernimmt E-T-A keine Verantwortung für den Einsatz in einer Anwendung, die nicht der vorliegenden Spezifikation entspricht. E-T-A behält sich das Recht vor, Spezifikationen im Sinne des technischen Fortschritts jederzeit zu ändern. Maßänderungen sind vorbehalten, bei Bedarf bitte neuestes Maßblatt mit Toleranzen anfordern. Maße, Daten, Abbildungen und Beschreibung sind unverbindlich! Änderungen sowie auch Irrtümer und Druckfehler vorbehalten. Die Bestellbezeichnung der Geräte kann von deren Beschriftung abweichen.

## Vorzugstypen

Vorzugstypen sind die E-T-A Geräte, die unsere Kunden am häufigsten einsetzen. Wir fertigen unsere Vorzugstypen in besonders großen

Mengen. Gleichzeitig haben unsere Vorzugstypen kürzere Lieferzeiten als andere Varianten.

PBM-1170-05-V0060-B	Mit Signalisierung (Relais). Mit grüner und roter LED, 24 V DC
PBM-1170-05-V0060-D	Mit Signalisierung (Relais). Mit grüner und roter LED, 12 V DC

## Bestellnummerschlüssel

### Typennummer

**PBM** Stromverteiler

**1170** thermischer Schutzschalter

### Ausführung, max. Anzahl der Schutzschalter auf dem Verteiler

**05** Anzahl der Steckplätze

### 0060 Sonderausführung

#### Signalisation

- A** Variante A mit Signalisierung, roter LED, 24 V DC
- B** Variante B mit Signalisierung, grüner und roter LED, 24 V DC
- C** Variante C ohne Signalisierung, ohne LED, 12 V DC / 24 V DC
- D** Variante D mit Signalisierung, grüner und roter LED, 12 V DC

**PBM-1170-05-V0060-A** Bestellbeispiel

## kundenspezifische Varianten

Sie suchen eine andere Variante dieses Produktes die nicht in unserem Bestellnummerschlüssel enthalten ist? Bitte sprechen Sie uns an. Wir finden gerne eine Lösung für Sie.

## Technische Daten

Abmessungen inkl. Schutzschalter:	121 x 92,3 x 66,2 bis 94 mm (L x B x H)
Nennspannung:	12 V DC / 24 V DC
Einspeisung:	75 A Federkraftklemme, eine zweite Klemme ermöglicht das Weiterschleifen
Lastanschlüsse:	5 Kanäle je max. 25 A Je Kanal 3 Anschlüsse Federkraftklemmen
Sammelsignalisierung:	Wechslerkontakt 0,5 A (12 V DC / 24 V DC) Federkraftklemmen
Temperaturbereich:	-20 bis +70 °C Platine vor Betauung geschützt durch Lackierung der Oberfläche

### Derating Tabelle

Temperatur	RT	60 °C	70 °C
Einspeisung	75 A	60 A	50 A
Lastabgang	25 A	18,5 A	16 A

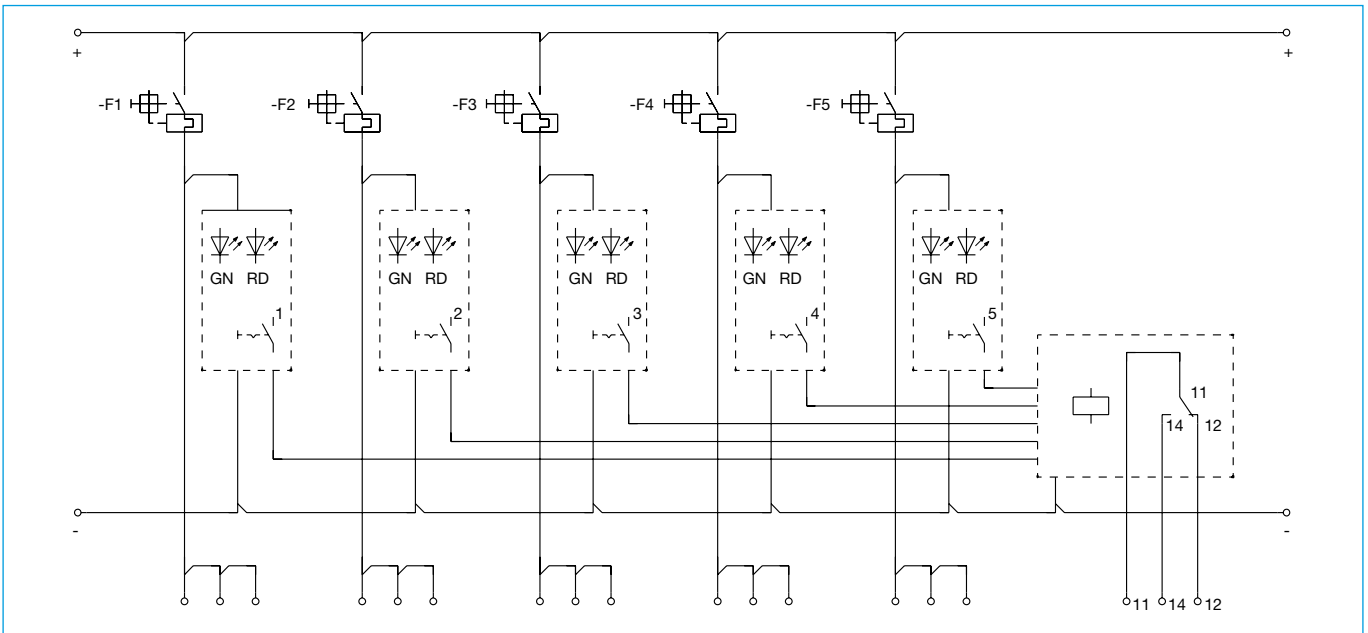
## Hinweis

- Die Schutzschalter dürfen nur im ausgeschalteten Zustand eingesteckt oder herausgezogen werden!
- Beim Durchschleifen mehrerer Verteiler ist der maximale Einspeisestrom der einzelnen Platine zu beachten!
- Für die LEDs und Signalisierung wird ein Massepotential (0 V) benötigt, max. 2 A. Anschluss über eine Federkraftklemme bis 2,5 mm<sup>2</sup> (1,5 mm<sup>2</sup> bei Aderendhülse mit Kunststoffkragen), eine zweite Klemme ermöglicht das Weiterschleifen.
- Auf Anfrage können auch andere Bestückungsausführungen oder Spannungen geliefert werden.
- Schutzschalter nicht im Lieferumfang enthalten.

## Übersicht Anschlüsse (Klemmen)

Ausführung	Klemmen	Einspeiseklemmen	Lastklemmen	Signalisierung
PBM-1170-05-V0060-A/B/C/D	Federkraft	bis 16 mm <sup>2</sup> (10 mm <sup>2</sup> bei Aderendhülse mit Kunststoffkragen)	bis 6 mm <sup>2</sup> (4 mm <sup>2</sup> bei Aderendhülse mit Kunststoffkragen)	bis 2,5 mm <sup>2</sup> (1,5 mm <sup>2</sup> bei Aderendhülse mit Kunststoffkragen)

Schaltbild



Maßbild

