

Beschreibung – Power-D-Box® CP

Die **Power-D-Box® CP** ist ein modulares Stromverteilungssystem. Sie kann dank drehbarem Befestigungsflansch schnell und einfach in 19 Zoll- oder ETSI Schränke eingebaut werden. Das kompakte 2HE Gehäuse kann je nach Applikation mit den Systemkomponenten ESX300-S, RSI10, RCI10 oder EAI300 bestückt werden. Die Servicefreundlichkeit steht durch eine Systemerweiterung im laufenden Betrieb ohne Anlagenausfall an erster Stelle. Das heißt alle Baugruppen können unter Spannung ausgetauscht werden, ohne dass benachbarte Komponenten beeinträchtigt werden. Je nach Anforderung der Applikation kann die Anschlusstechnik sowohl auf der Frontseite wie auch auf der Rückseite platziert werden. Haupteinsatzgebiet für das **ControlPlex® Rack**-System sind Anlagen in der Kommunikationstechnik sowohl im Minus- (DC -48 V oder DC -60 V) wie auch im Plus Spannungsbereich (DC 24 V, 48 V, 60 V).



Wesentliche Merkmale

- 19“ Stromverteilungssystem aus Aluminium
- Kompakte und fingersichere Bauform (2HE)
- Designed für steckbare Sicherungsautomaten (ESX300-S)
- Steckplatz für Signalisierungs-Baugruppe (RSI10) oder Steuerinterface-Baugruppe (RCI10)
- Verschiedene Vorzugsvarianten mit Front- oder Rückseitigen Lastabgängen

Ihr Nutzen

- Dank steckbarer Sicherungsautomaten (ESX300-S) einfache Systemerweiterung, ohne Ausfall möglich.
- Maximaler Anlagenschutz durch elektronische Strombegrenzung und –Lastabschaltung
- Maximale Verfügbarkeit Ihrer Anlage durch selektive Absicherung
- Systemstabilität im Kurzschlussfall durch Vermeidung von Spannungseinbrüchen
- Kleinere Dimensionierung der Netzteile der Gesamtanlage dank elektronischen Sicherungsautomaten

Vorzugstypen – weitere Details zu sämtlichen Produktvarianten siehe Bestellnummernschlüssel

Vorzugstypen sind die E-T-A Geräte, die von unseren Kunden am häufigsten eingesetzt werden. Wir fertigen diese Vorzugstypen in größeren Mengen.

Vorzugstypen	Kurzbeschreibung	Einspeisestrom (A)			
		100	150	2 x 150	200
Minus Variante	DC -48 V oder DC -60 V				
PDB-N-CP 09 A-RR-A2	Laststrom max. 30 A bei 9 Lastkanälen	-	•	-	-
PDB-N-CP 09 A-FF-A2	Laststrom max. 30 A bei 9 Lastkanälen	•	-	-	-
PDB-N-CP 09 A-RF-A2	Laststrom max. 30 A bei 9 Lastkanälen	-	•	-	-
PDB-N-CP 19 A-RR-A2	Laststrom max. 30 A bei 19 Lastkanälen	-	-	-	•
PDB-N-CP 18 R-RR-A2	Laststrom max. 30 A bei 2 x 9 Lastkanälen	-	-	•	-
Plus Variante	DC 24 V, 48 V, 60 V				
PDB-P-CP 09 A-RR-A2	Laststrom max. 30 A bei 9 Lastkanälen	-	•	-	-
PDB-P-CP 09 A-FF-A2	Laststrom max. 30 A bei 9 Lastkanälen	•	-	-	-
PDB-P-CP 09 A-RF-A2	Laststrom max. 30 A bei 9 Lastkanälen	-	•	-	-
PDB-P-CP 19 A-RR-A2	Laststrom max. 30 A bei 19 Lastkanälen	-	-	-	•
PDB-P-CP 18 R-RR-A2	Laststrom max. 30 A bei 2 x 9 Lastkanälen	-	-	•	-

Weitere Informationen

Das aktuelle Datenblatt sowie weitere relevante Dokumente stehen Ihnen auf unserer Webseite zur Verfügung: www.e-t-a.de/d850

Vorzugstypen

Vorzugstypen sind die E-T-A Geräte, die von unseren Kunden am häufigsten eingesetzt werden. Wir fertigen diese Vorzugstypen in größeren Mengen.

Vorzugstypen	Kurzbeschreibung	Einspeisestrom (A)			
		100	150	2 x 150	200
Minus Variante	DC -48 V oder DC -60 V				
PDB-N-CP 09 A-RR-A2	Laststrom max. 30 A bei 9 Lastkanälen	-	•	-	-
PDB-N-CP 09 A-FF-A2	Laststrom max. 30 A bei 9 Lastkanälen	•	-	-	-
PDB-N-CP 09 A-RF-A2	Laststrom max. 30 A bei 9 Lastkanälen	-	•	-	-
PDB-N-CP 19 A-RR-A2	Laststrom max. 30 A bei 19 Lastkanälen	-	-	-	•
PDB-N-CP 18 R-RR-A2	Laststrom max. 30 A bei 2 x 9 Lastkanälen	-	-	•	-
Plus Variante	DC 24 V, 48 V, 60 V				
PDB-P-CP 09 A-RR-A2	Laststrom max. 30 A bei 9 Lastkanälen	-	•	-	-
PDB-P-CP 09 A-FF-A2	Laststrom max. 30 A bei 9 Lastkanälen	•	-	-	-
PDB-P-CP 09 A-RF-A2	Laststrom max. 30 A bei 9 Lastkanälen	-	•	-	-
PDB-P-CP 19 A-RR-A2	Laststrom max. 30 A bei 19 Lastkanälen	-	-	-	•
PDB-P-CP 18 R-RR-A2	Laststrom max. 30 A bei 2 x 9 Lastkanälen	-	-	•	-

Bestellnummernschlüssel

PDB Power-D-Box 19" (Auslieferungsstandard), mit ETSI Wechselflansch – 19"

geschützter Pol	
N Negativer Pol geschützt	
P Plus Pol geschützt	
Modul	
CP ControlPlex-Rack	
xx Anzahl der Lastkanäle (gesamt)	
A nicht redundanter Aufbau	
R redundanter Aufbau (zwei Einspeisungen, mit Haupt- u. Lastanschlüssen rückseitig)	
Hauptanschlüsse	
R rückseitig	
F frontseitig	
Lastanschlüsse	
R rückseitig	
F frontseitig	
Ausführung	
A BUS	
2 Revision 2	

PDB - N - CP 18 R- RR - A 2 Bestellbeispiel

Kundenspezifische Lösungen

Sie suchen eine andere Lösung die nicht in unserem Bestellnummernschlüssel enthalten ist? Bitte sprechen Sie uns an.

Technische Daten (T_U = 25 °C, U_B = DC -48 V)

Nennspannungsbereich	Minus: DC - 38 V bis DC -72 V Plus: DC 18 V bis DC 72 V
Summenstrom	- 2x150 A bei redundanter Ausführung mit Einspeiseanschluss rückseitig - 200 A bei nicht redundanter Ausführung mit doppeltem Einspeiseanschluss rückseitig - 100 A bei nicht redundanter Ausführung mit Einspeiseanschluss frontseitig
Anschlüsse Einspeisung	Anschluss rückseitig: Schraubklemmen, Leiterquerschnitt, 16 mm ² ... 50 mm ² Anschlüsse frontseitig: Schraubklemmen, Leiterquerschnitt, 4 mm ² ... 25 mm ²

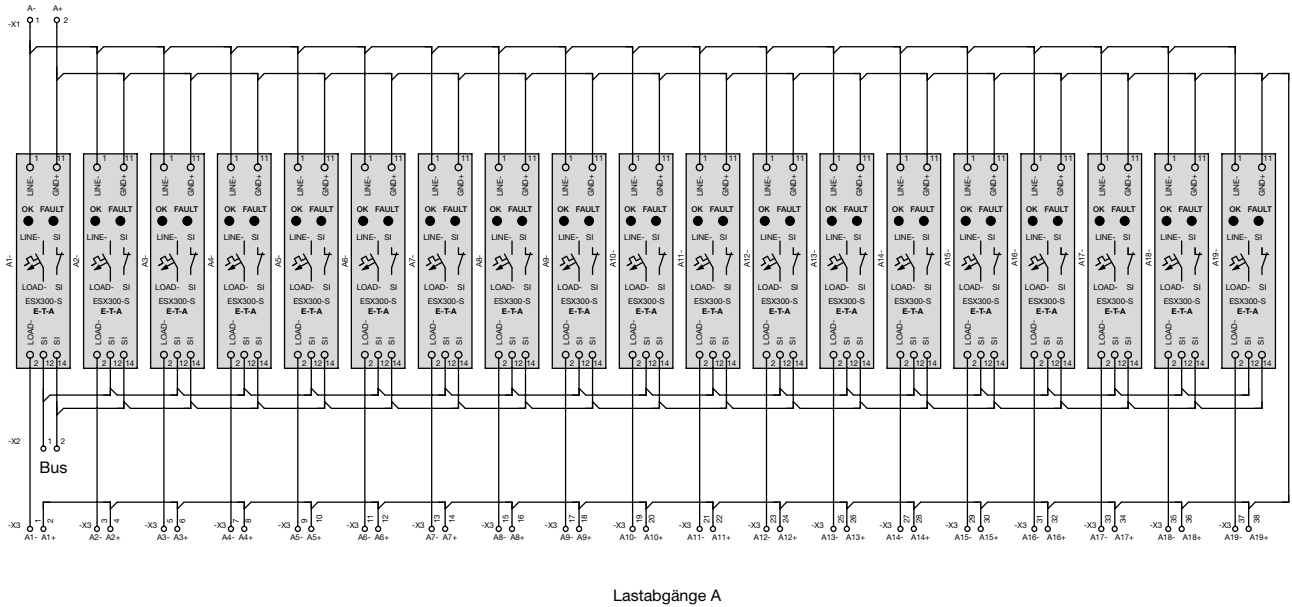
Technische Daten (T_U = 25 °C, U_B = DC -48 V)

Anschlüsse Verbraucher	Anschluss rückseitig: Steckbare 2-polige Schraubklemmen mit Gegenstecker, Leiterquerschnitt 0,5 mm ² ... 6 mm ² Anschlüsse frontseitig: Steckbare 3-polige Hochstrom SUB-D Buchse, Leiterquerschnitt 2,5 mm ² ... 10 mm ² , Gegenstecker (nicht im Lieferumfang), siehe Zubehör
Anschluss Erdung	Bolzen (M6), immer rückseitig
Gerätedaten	
Abmessungen 19" Power-D-Box	Breite: 84 TE (462,72 mm) Höhe: 2HE (88,90 mm) Tiefe: 205 mm (Rückseitige Einspeisung) Tiefe: 175 mm (Frontseitige Einspeisung)
Gehäuse	Material: Aluminium
Schutzklasse	IP20 fingersicherer Aufbau der Stromverteiler
Gewicht	Ca. 2,5 kg
Umgebungsbedingungen	
Umgebungstemperatur	-20 °C...+60 °C (ohne Betauung)
Feuchte	96 Std. / 95% rel. Feuchte 40 °C nach IEC 60068-2-78, Klimaklasse 3K3 nach EN 60721
Kennzeichnung & Zulassungen	
EMV	EN 61000-6-2 / EN 61000-6-3
Vibrationsfestigkeit	3G nach IEC 60068-2-6
Kennzeichnung	CE gemäß EMV Richtlinie (in Verbindung mit ESX300-S plus / mit ESX300-S minus)
Konformität	EN60950-1 / UL60950-1 Konform
Optionale steckbare Baugruppen:	
Steckbare Sicherungsautomaten	ESX300-S minus ESX300-S plus
Steckbares External Alarm Interface	EAI300
Steckbares Gruppensignal Interface	RSI10
Steckbares Remote Control Interface	RCI10

Prinzip Schaltbild – nicht redundanter Aufbau – Beispiel Minus-Pol geschützt

Nicht redundanter Aufbau

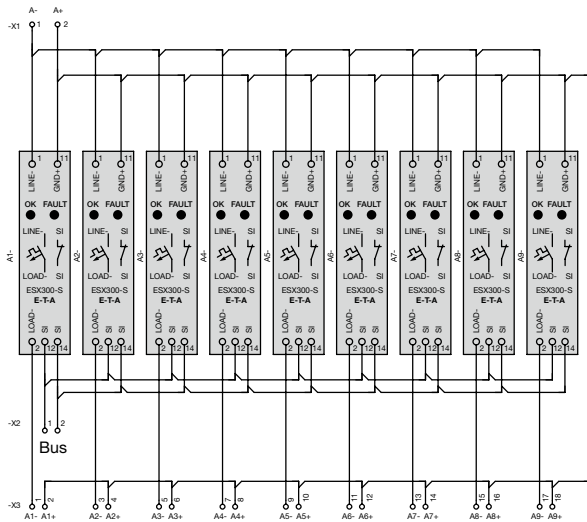
Einspeisung A



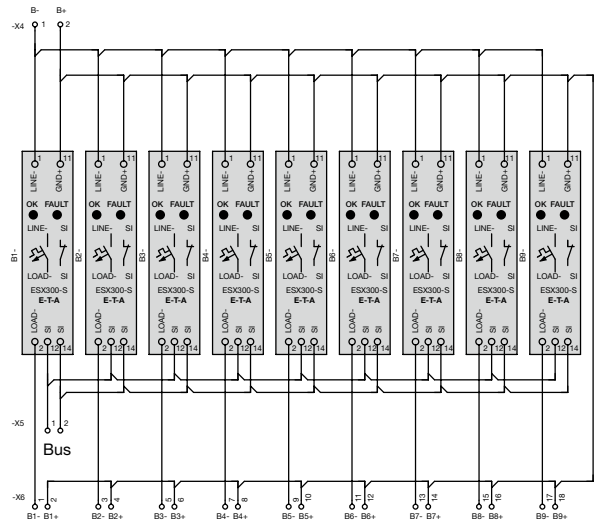
Schaltbild – redundanter Aufbau – Beispiel Minus-Pol geschützt

Redundanter Aufbau

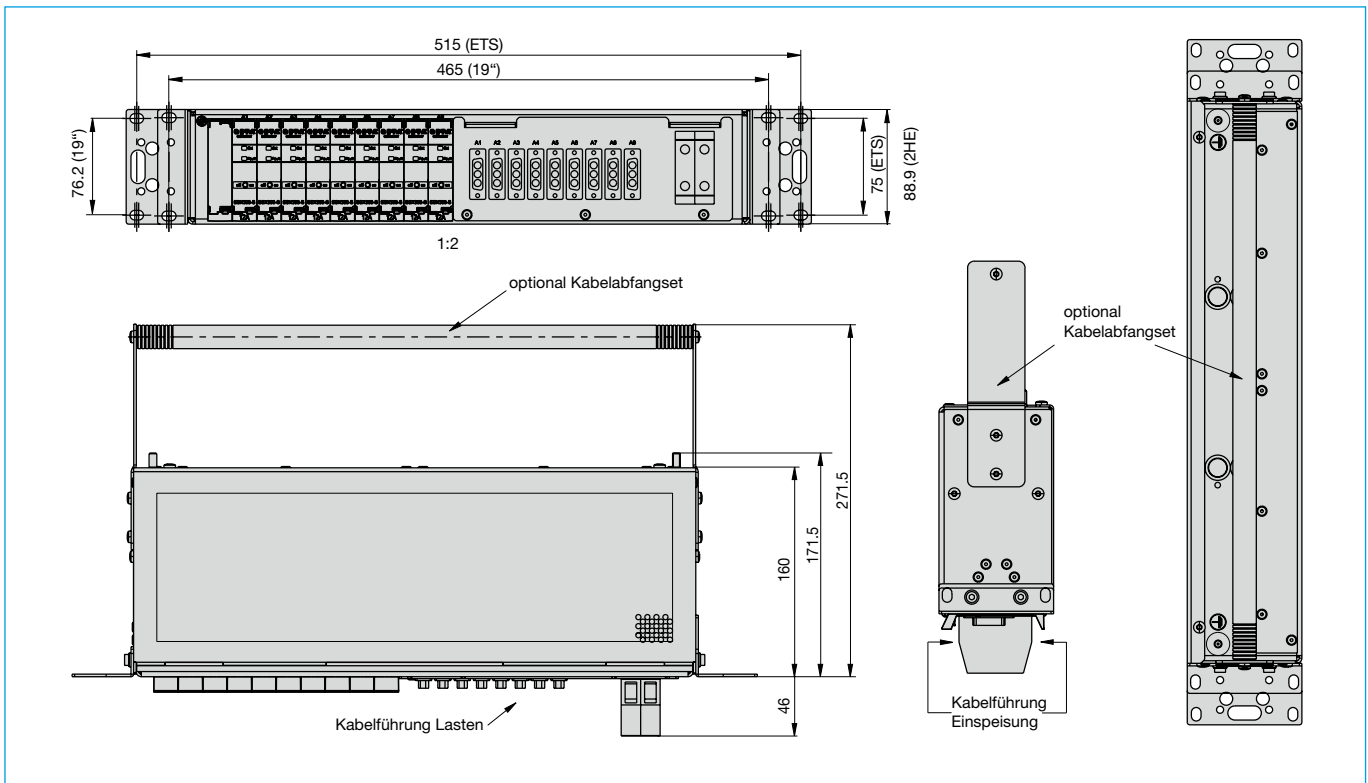
Einspeisung A



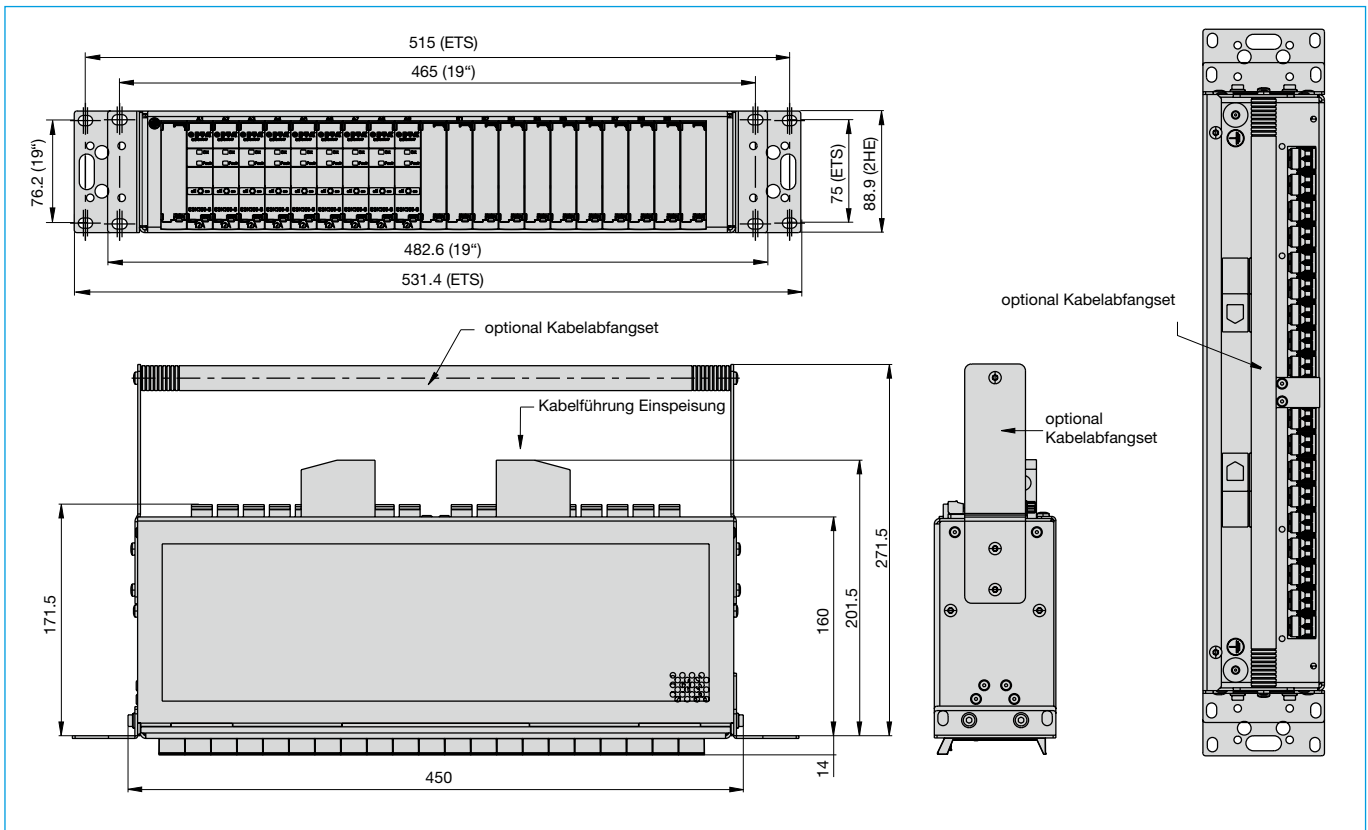
Einspeisung B



Maßbild – Frontansicht (PDB-N-CP 09A-FF-x)



Maßbild – rückseitiger Anschluss (PDB-N-CP xxy-RR-x)



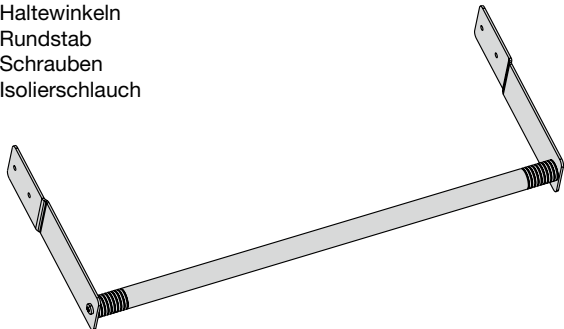
7

Zubehör

Kabelabfang

Best.-Nr. X 223 260 11

bestehend aus:
 2 Haltewinkeln
 1 Rundstab
 6 Schrauben
 1 Isolierschlauch



Last-SUB-D Stecker

(passend für Frontanschluss)

Best.-Nr. X 223 189 01

bestehend aus:
 - Gehäuse
 - 3 Kontakten

Die zur Verfügung gestellten Informationen zu unseren Produkten sind nach unserem Wissen genau und zuverlässig, jedoch übernimmt E-T-A keine Verantwortung für den Einsatz in einer Anwendung, die nicht der vorliegenden Spezifikation entspricht. E-T-A behält sich das Recht vor, Spezifikationen im Sinne des technischen Fortschritts jederzeit zu ändern. Maßänderungen sind vorbehalten, bei Bedarf bitte neuestes Maßblatt mit Toleranzen anfordern. Maße, Daten, Abbildungen und Beschreibung sind unverbindlich! Änderungen sowie auch Irrtümer und Druckfehler vorbehalten. Die Bestellbezeichnung der Geräte kann von deren Beschriftung abweichen.

Beschriftungsleiste 0,5 HE

Best.-Nr. X 223 575 01

Bestehend aus:

- 1 0,5 HE Edelstahl- Beschriftungsleiste mit Beschriftungsstreifen
- 2 Schrauben mit Beilagscheibe
- 24 Kunststoff- Beschriftungsschilder



1 HE Beschriftungsleiste mit Kabeldurchführung

Best.-Nr. X 223 576 01

Bestehend aus:

- 1 1 HE Edelstahl- Beschriftungsleiste mit Beschriftungsstreifen und Kabeldurchführung
- 4 Schrauben mit Beilagscheibe
- 24 Kunststoff- Beschriftungsschilder



Lastanschlüsse

Minus Variante	Lastanschlüsse				Zuleitung	
	Klemme	max. Strombelastung	rückseitig	frontseitig	Klemme 50 mm ² 150 A	frontseitig Klemme 25 mm ² 100A
PDB-N-CP09A-RR-A2	6 mm ²	30 A	0,5...0,8 Nm		6...8 Nm	
PDB-N-CP09A-RF-A2	10 mm ²	30 A		Crimpanschluss	6...8 Nm	
PDB-N-CP09A-FF-A2	10 mm ²	30 A		Crimpanschluss		4 ... 4,5 Nm
PDB-N-CP19A-RR-A2	6 mm ²	30 A	0,5...0,8 Nm		6...8 Nm (doppelter Einspeiseanschluss, max. 200 A)	
PDB-N-CP18R-RR-A2	6 mm ²	30 A	0,5...0,8 Nm		6...8 Nm (doppelter Einspeiseanschluss max. 200 A)	

Plus Variante

PDB-P-CP09A-RR-A2	6 mm ²	30 A	0,5...0,8 Nm		6...8 Nm	
PDB-P-CP09A-RF-A2	10 mm ²	30 A		Crimpanschluss	6...8 Nm	
PDB-P-CP 09 A-FF-A2	10 mm ²	30 A		Crimpanschluss		4 ... 4,5 Nm
PDB-P-CP19A-RR-A2	6 mm ²	30 A	0,5...0,8 Nm		6...8 Nm (doppelter Einspeiseanschluss, max. 200 A)	
PDB-P-CP18R-RR-A2	6 mm ²	30 A	0,5...0,8 Nm		6...8 Nm (doppelter Einspeiseanschluss max. 200 A)	

Erdung M6 / 6 Nm